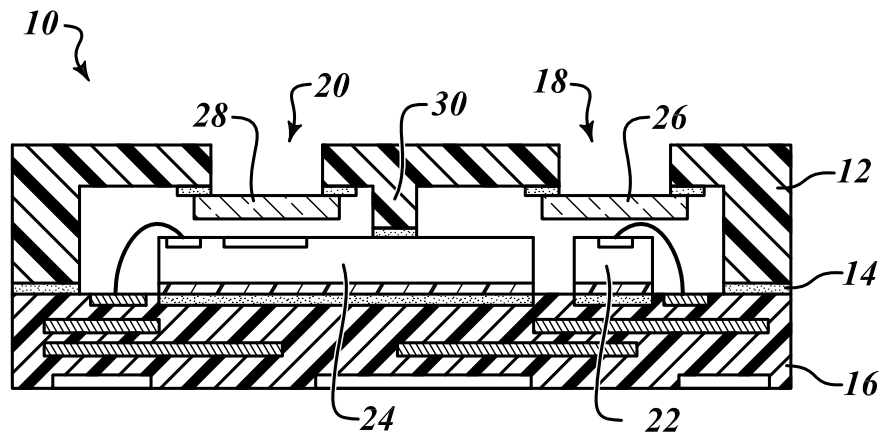
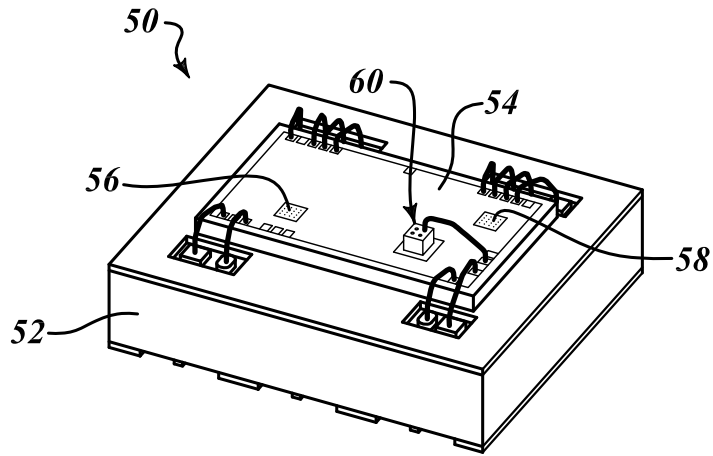


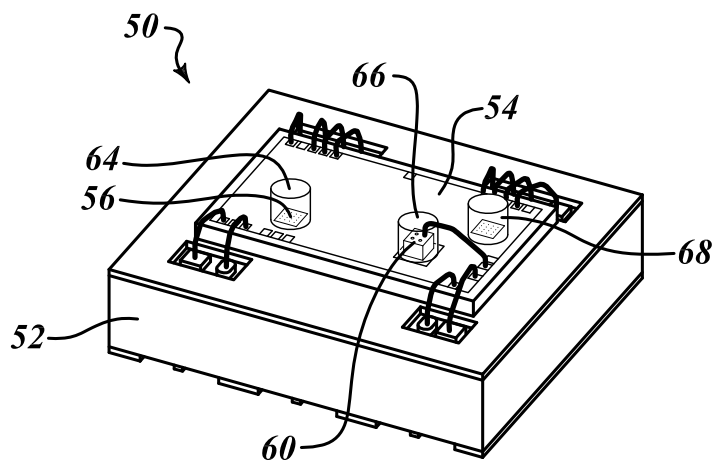
**FIG. 1A** (Prior Art)



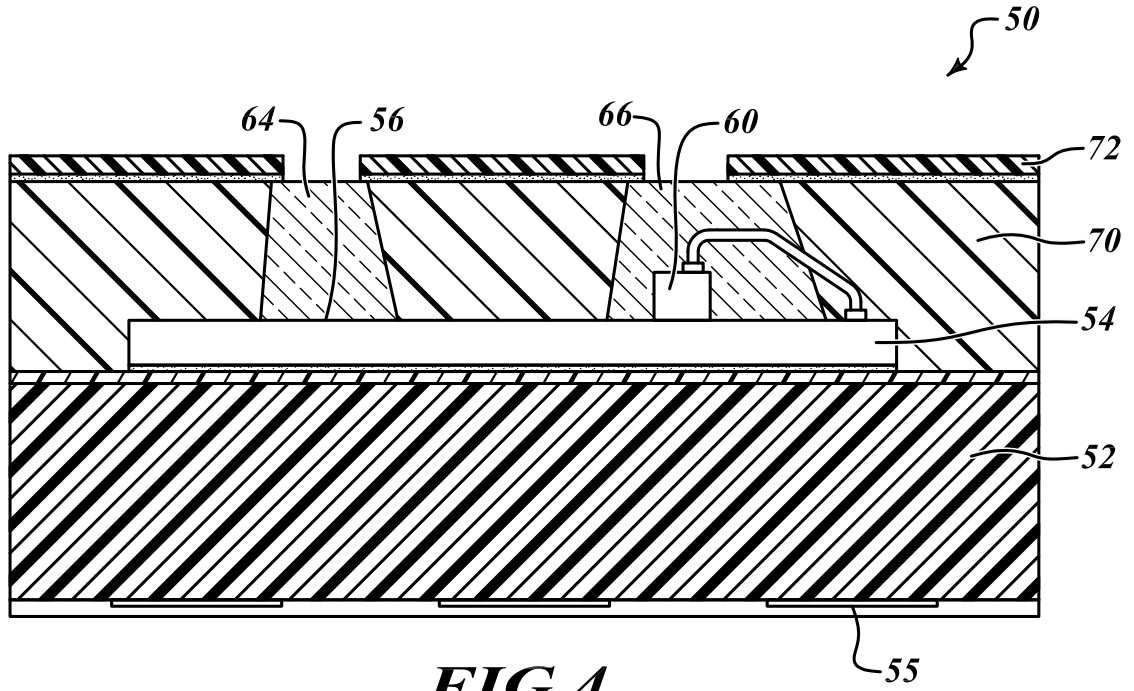
**FIG. 1B** (Prior Art)



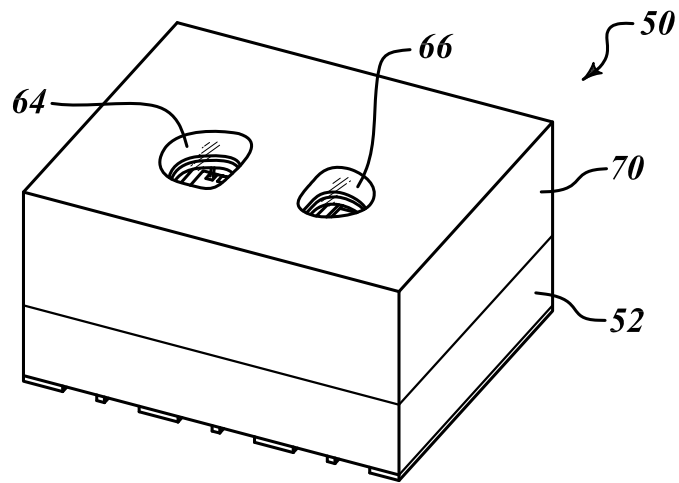
**FIG. 2**



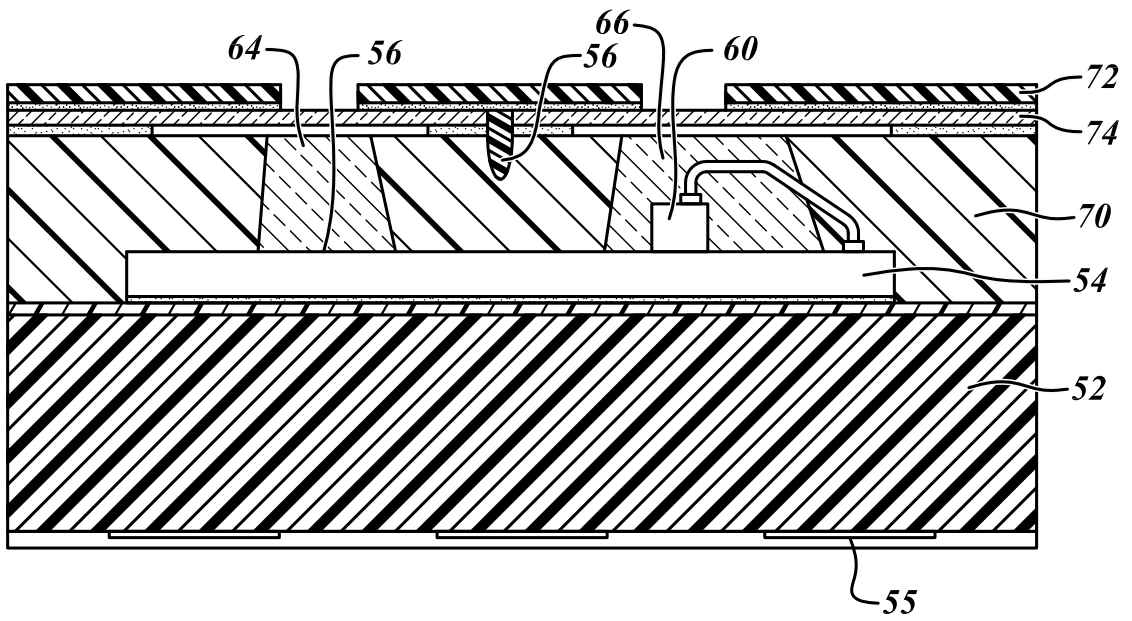
**FIG. 3**



**FIG. 4**



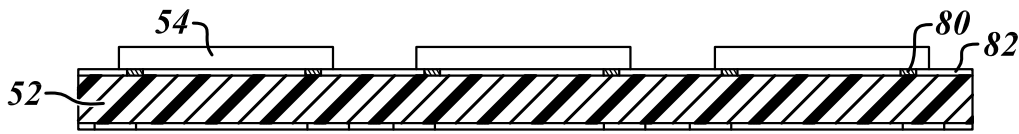
**FIG. 5**



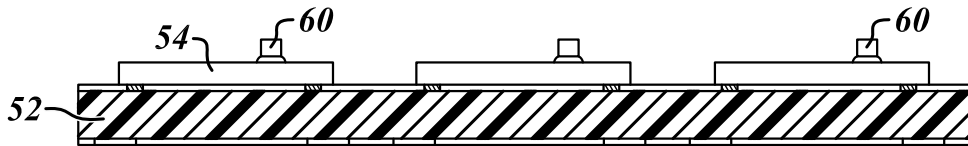
**FIG. 6**



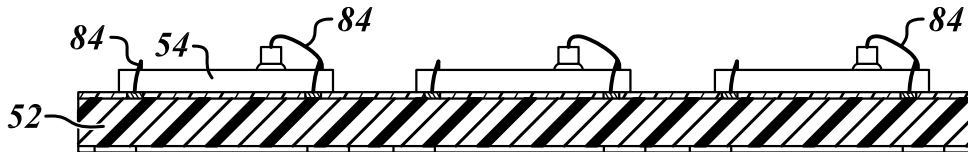
**FIG. 7A**



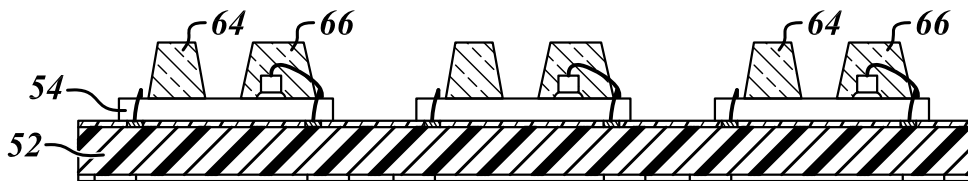
**FIG. 7B**



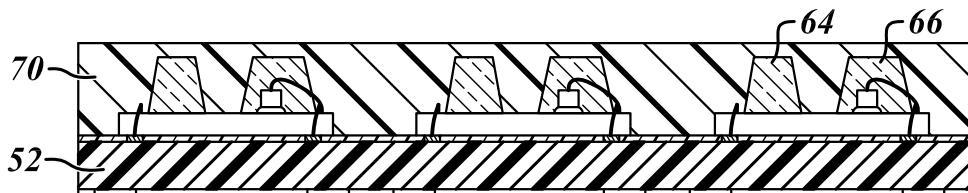
**FIG. 7C**



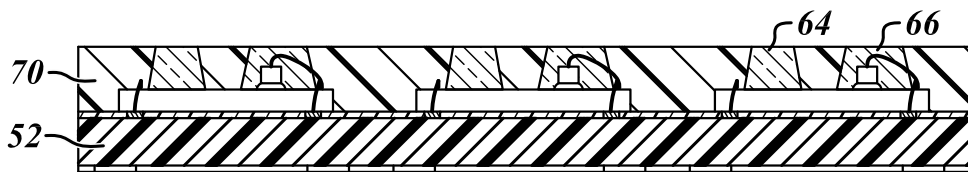
**FIG. 7D**



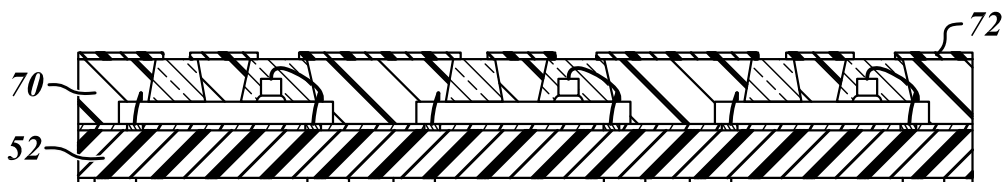
**FIG. 7E**



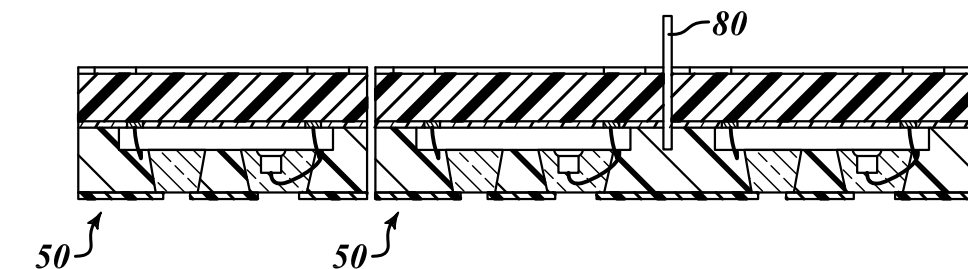
**FIG. 7F**



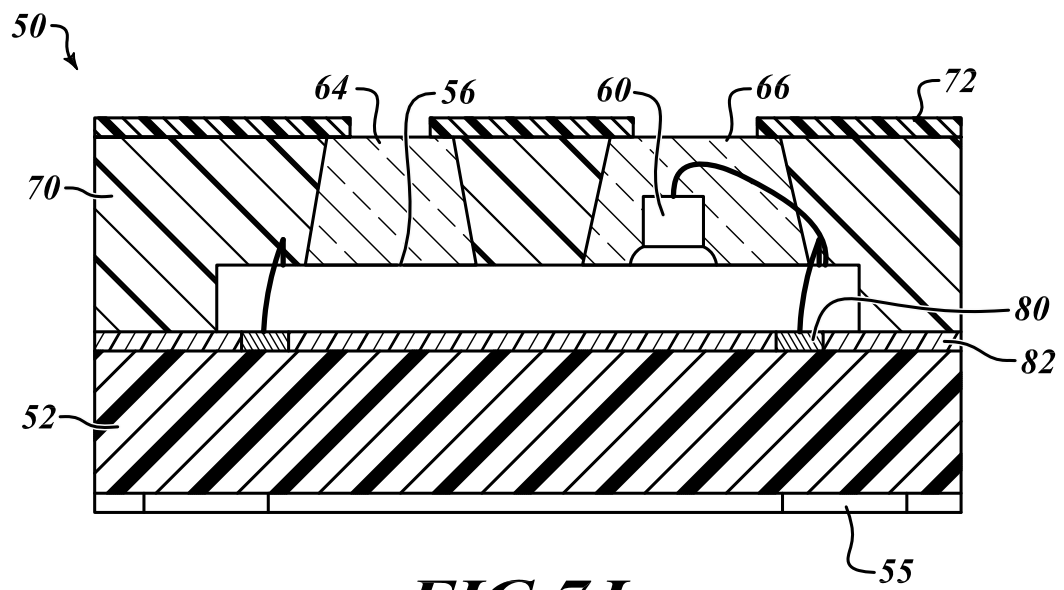
**FIG. 7G**



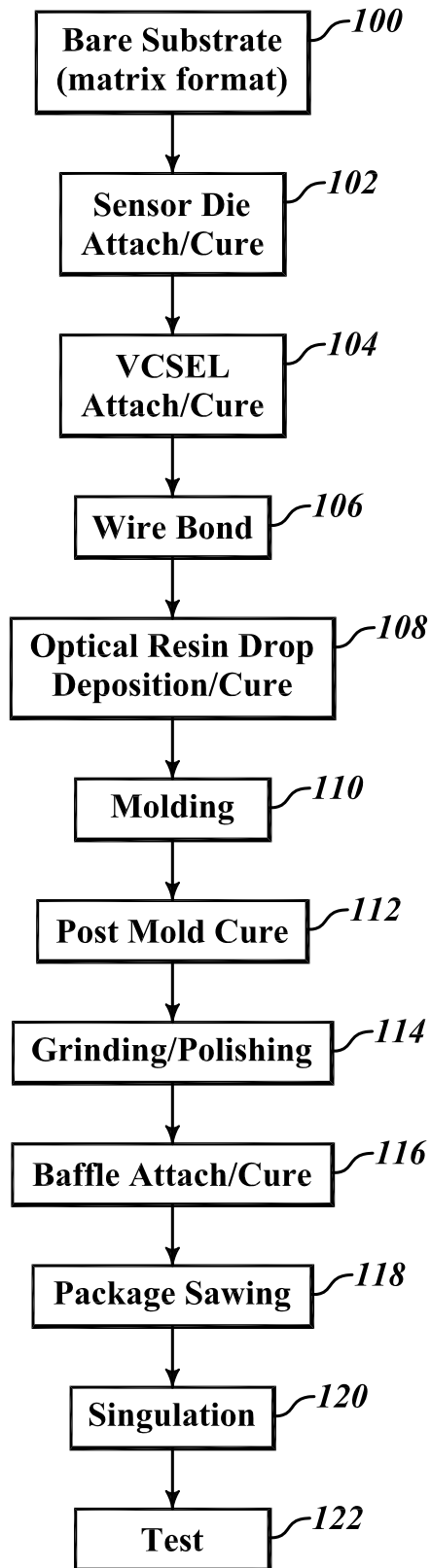
**FIG. 7H**



**FIG. 7I**

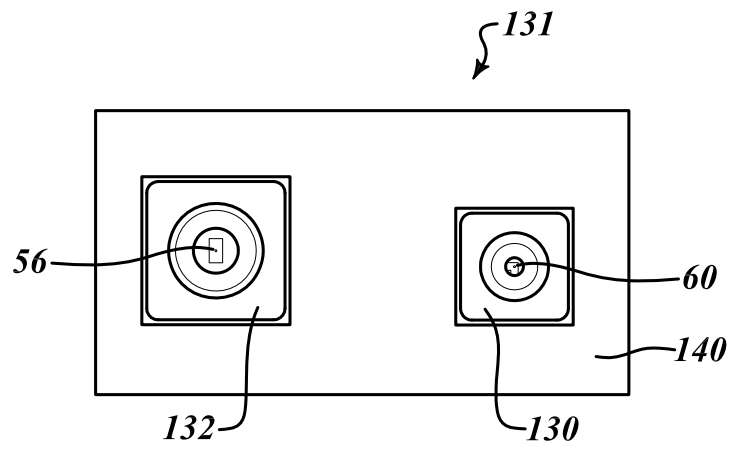


**FIG. 7J**

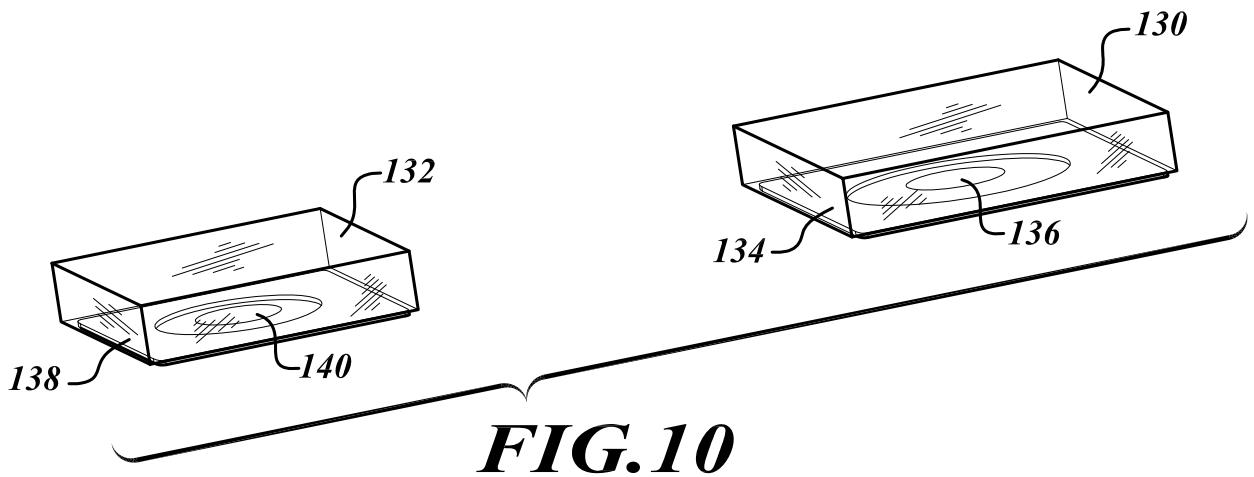


**FIG. 8**

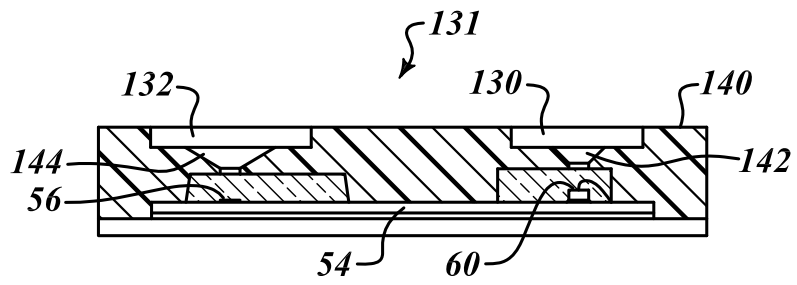




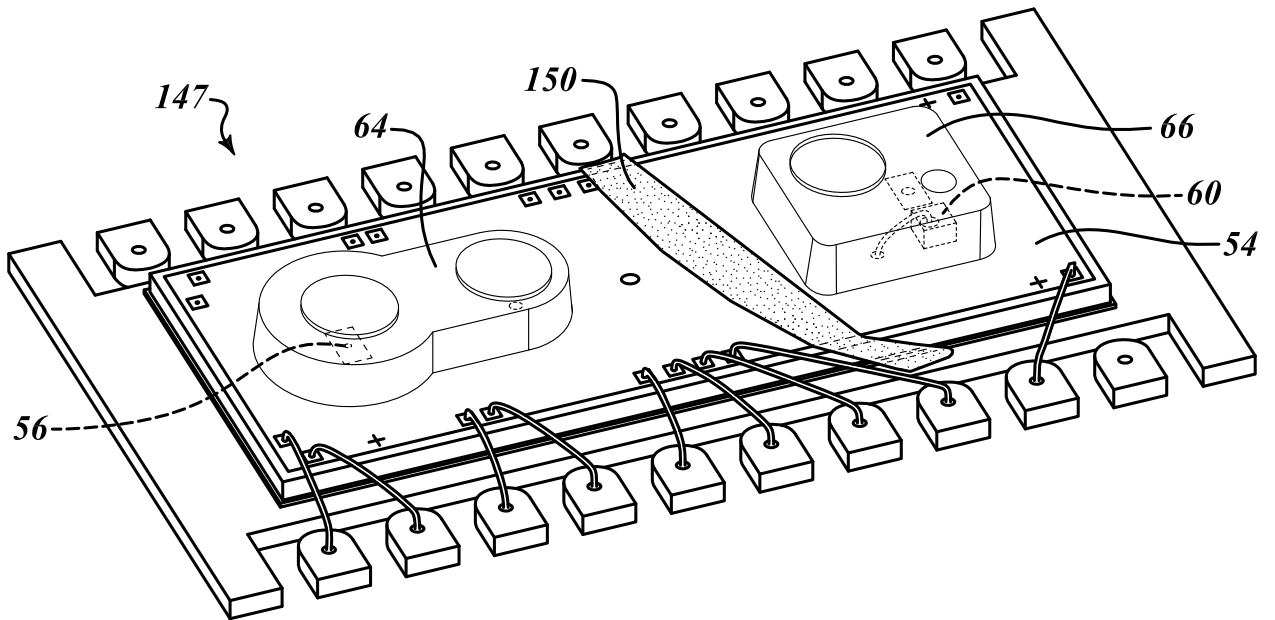
**FIG. 9**



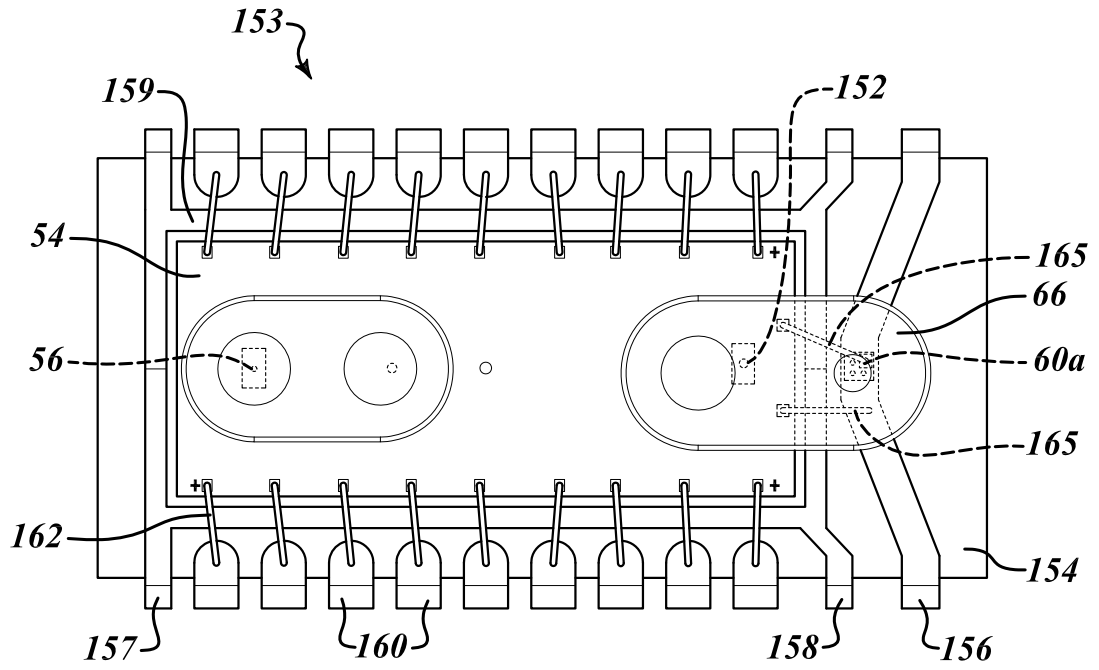
**FIG. 10**



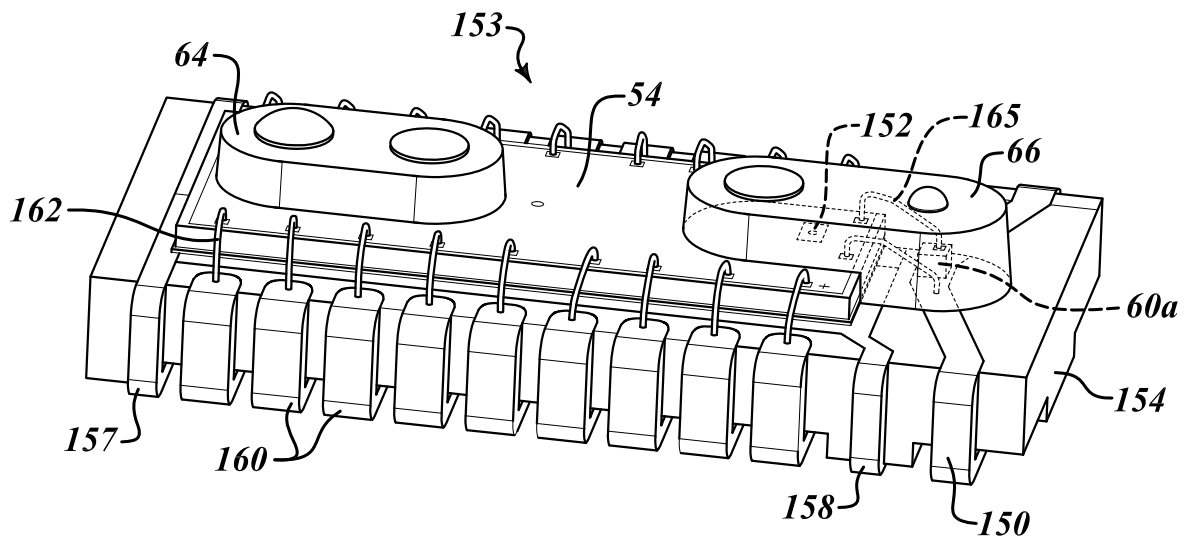
**FIG. 11**



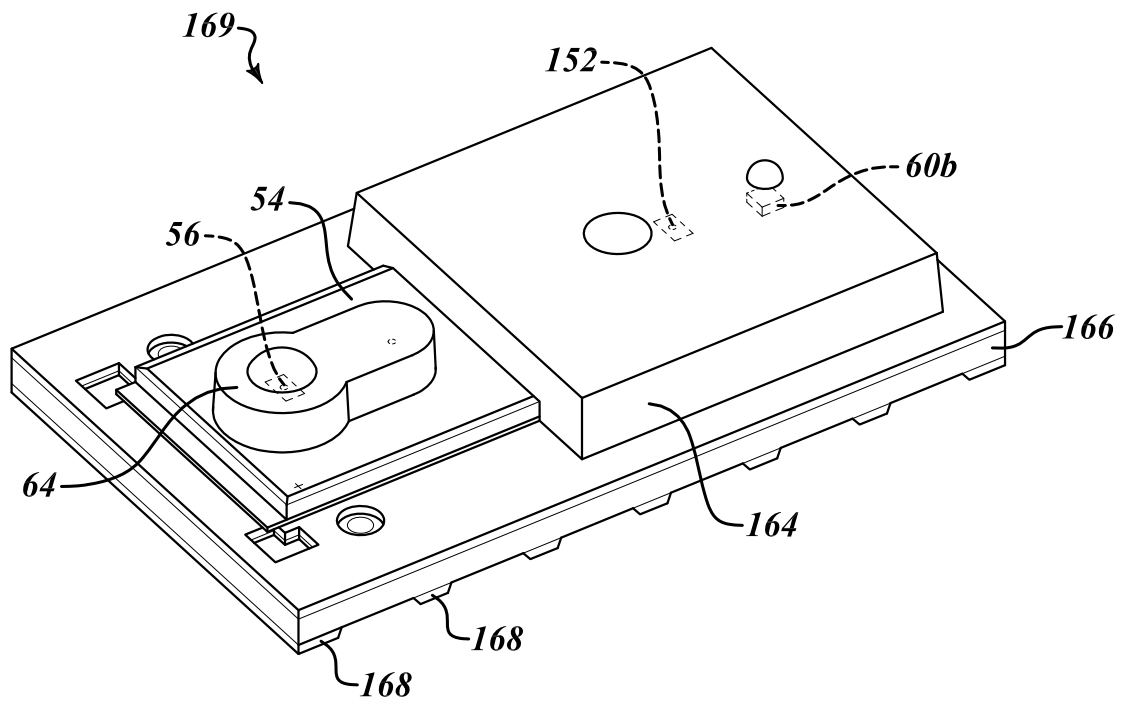
**FIG. 12**



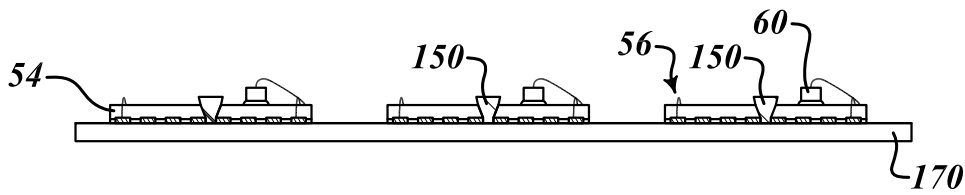
**FIG. 13A**



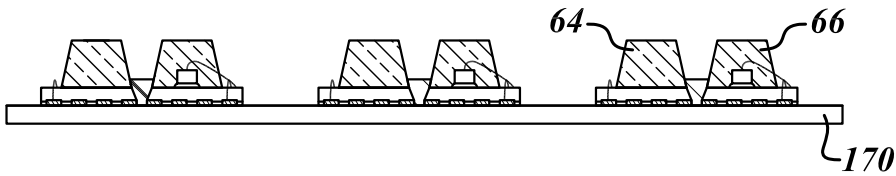
**FIG. 13B**



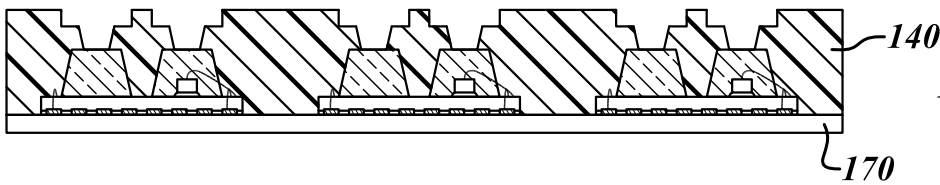
**FIG. 14**



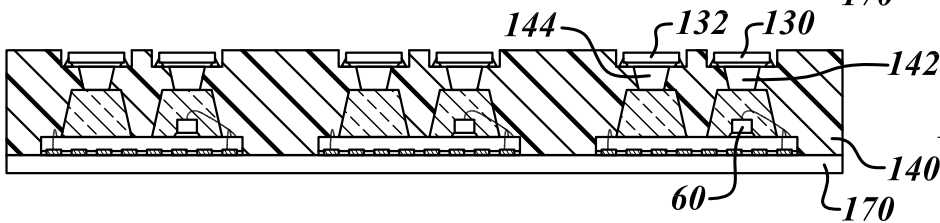
**FIG. 15A**



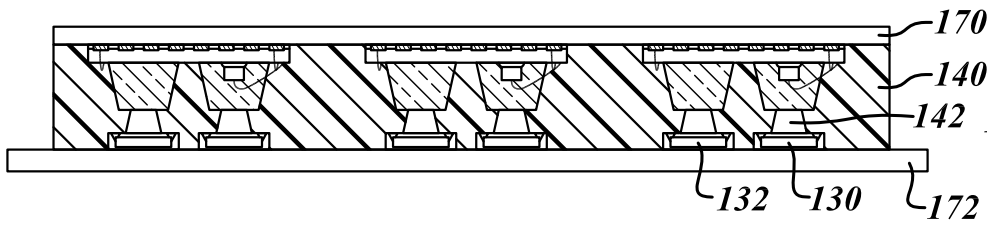
**FIG. 15B**



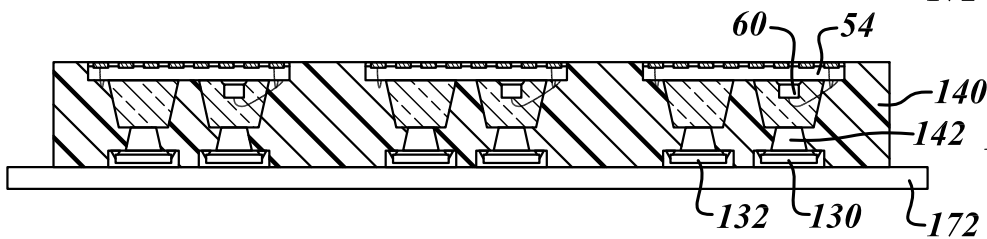
**FIG. 15C**



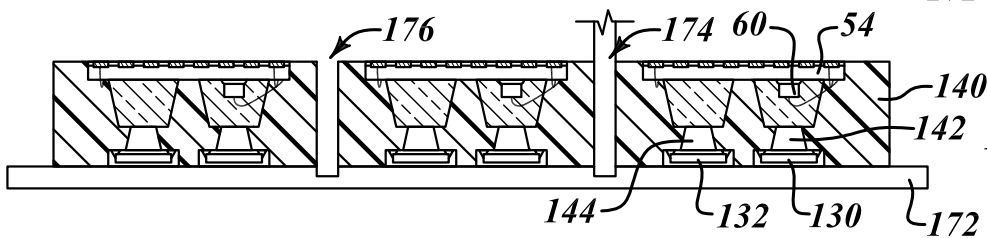
**FIG. 15D**



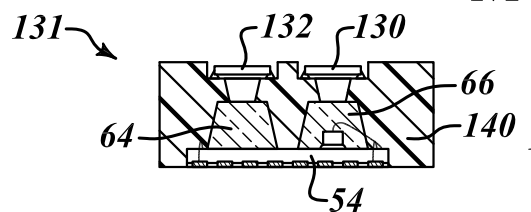
**FIG. 15E**



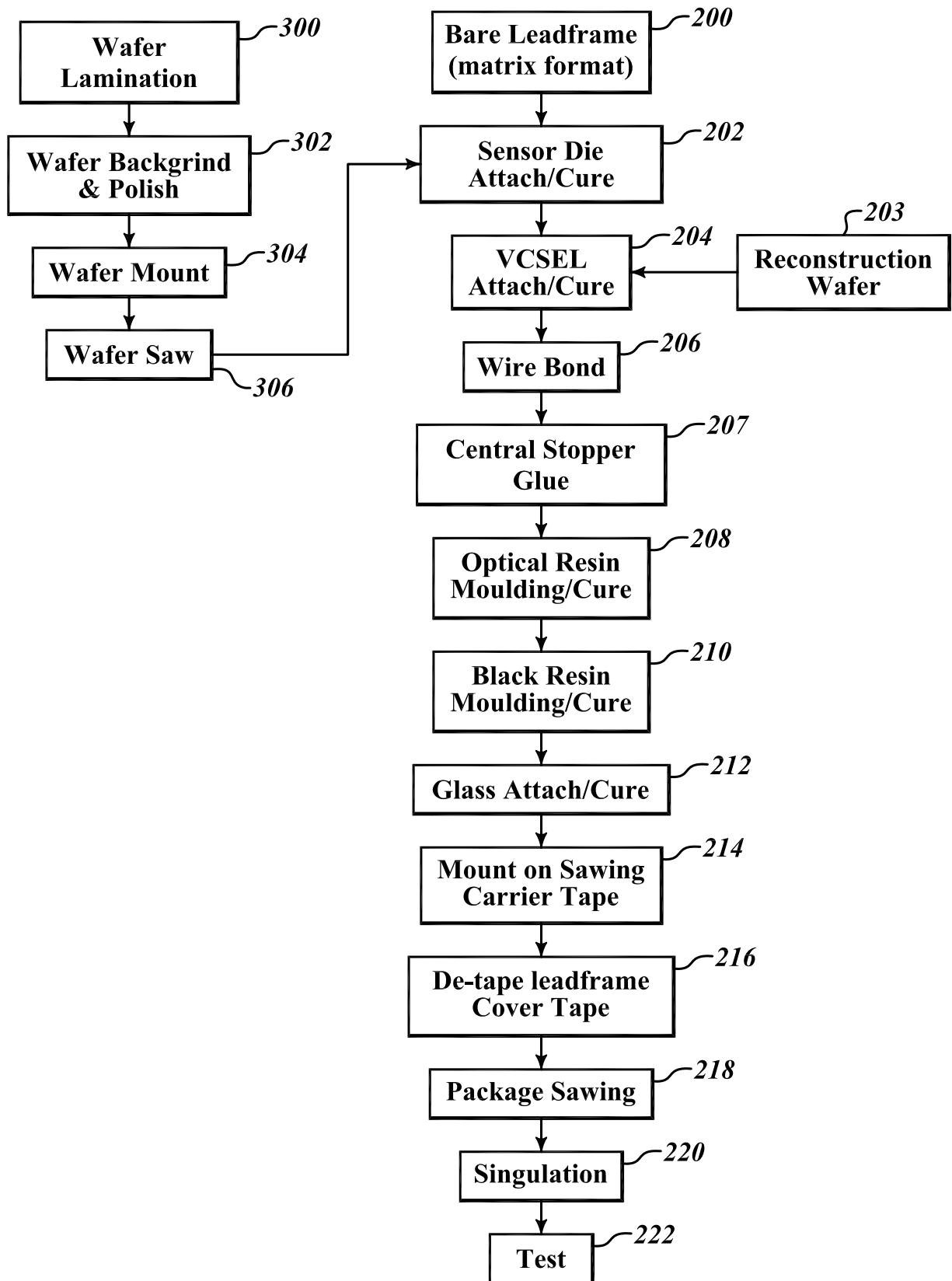
**FIG. 15F**



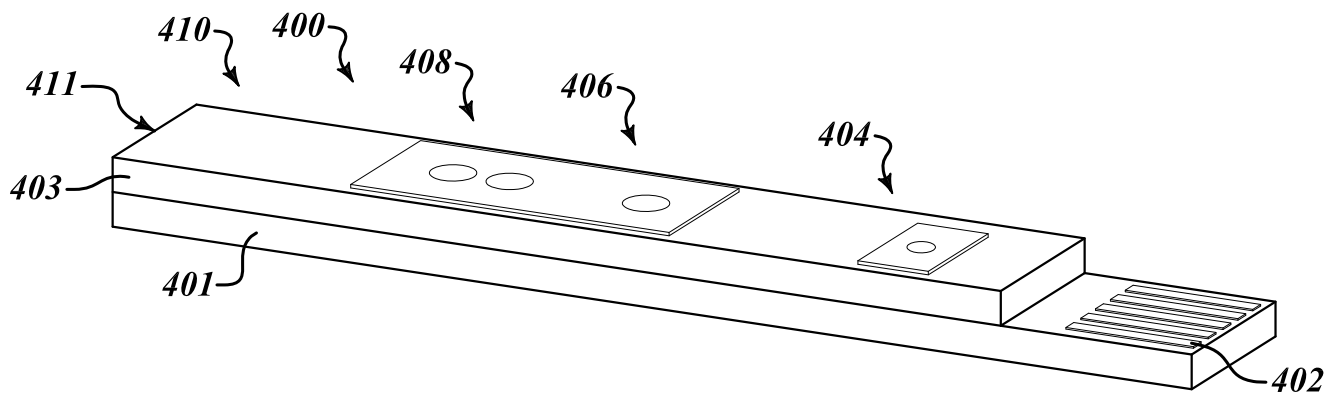
**FIG. 15G**



**FIG. 15H**

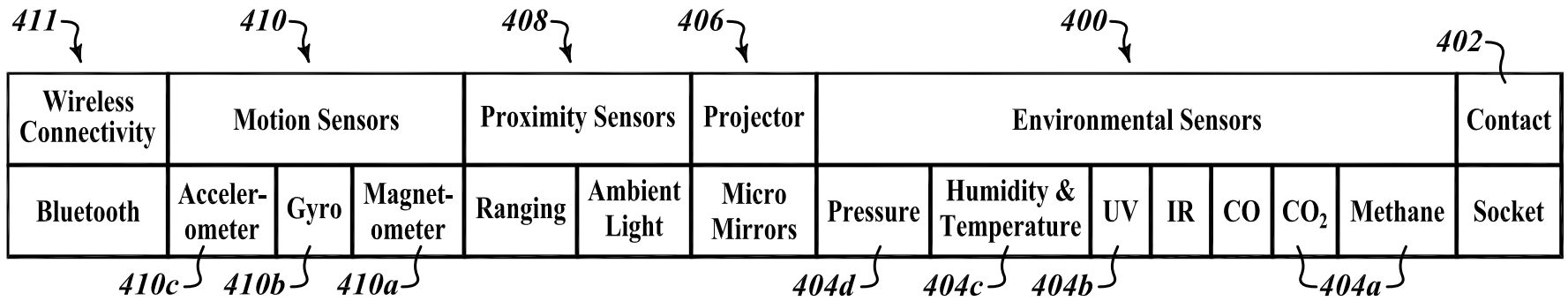
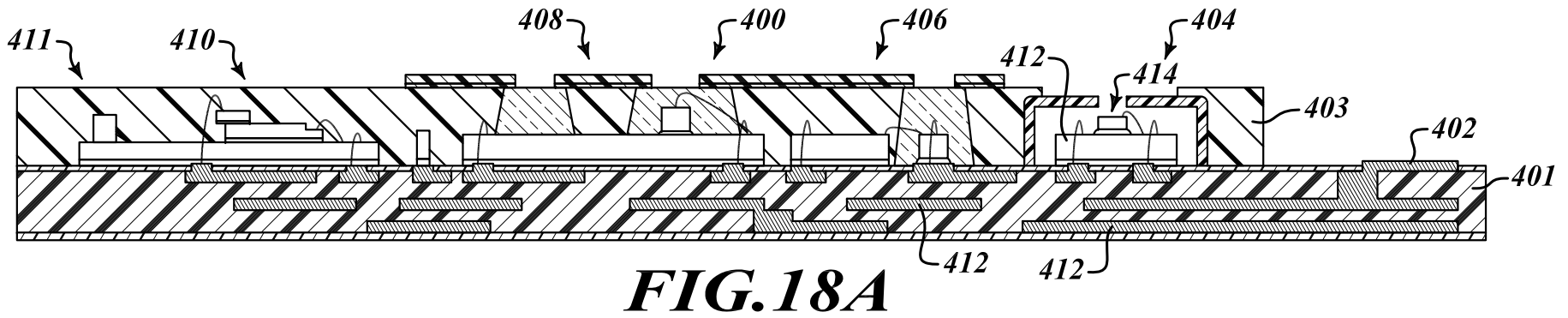


**FIG.16**

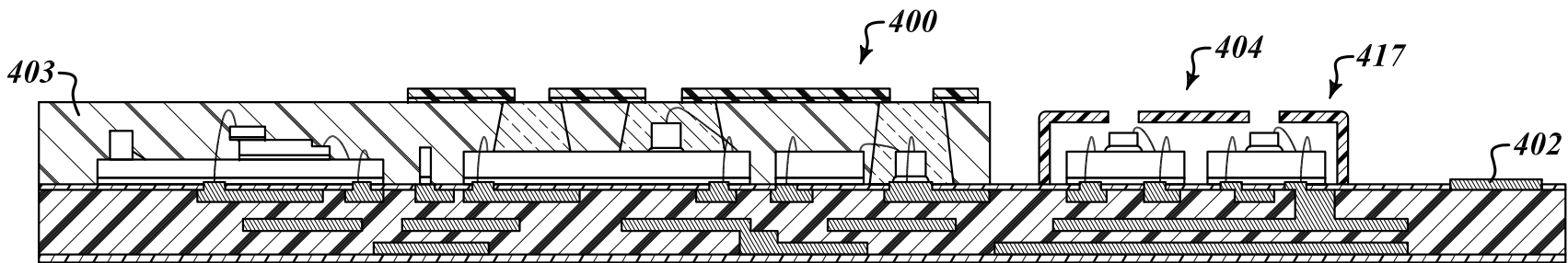


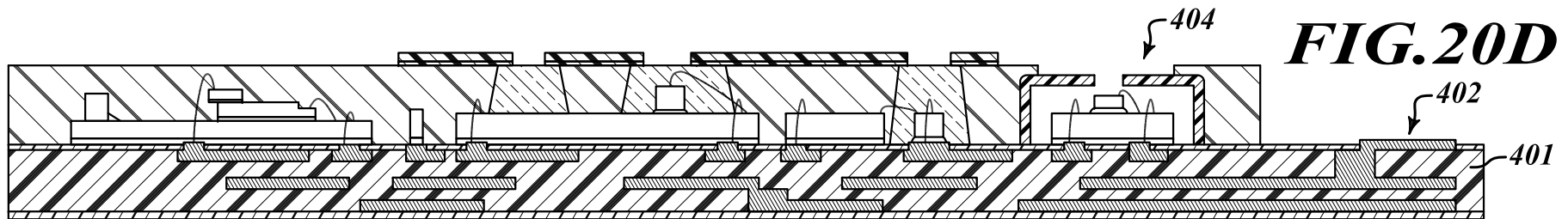
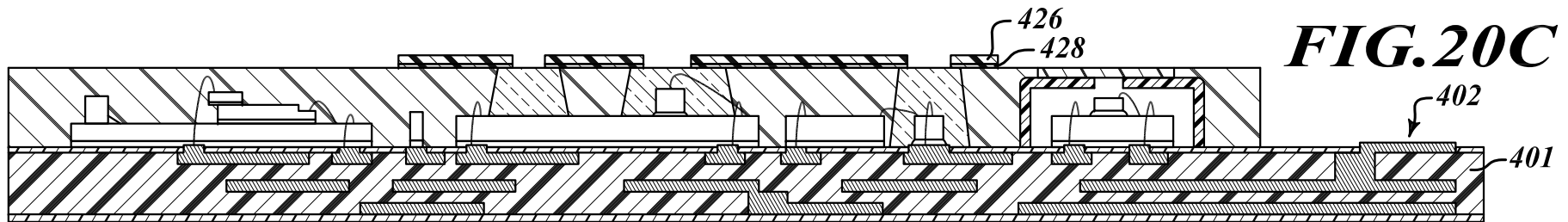
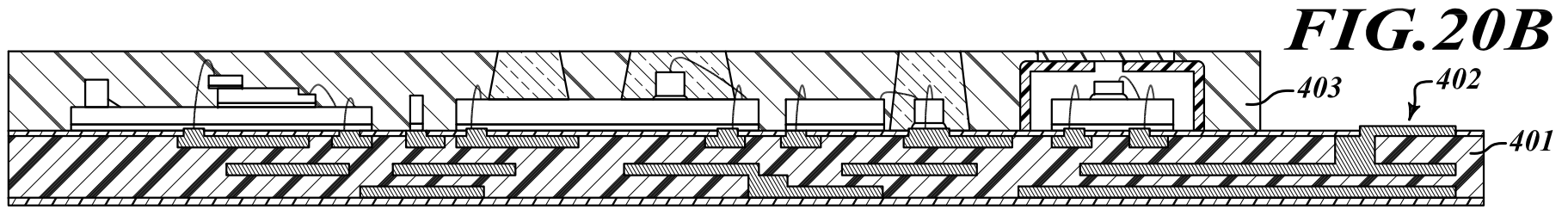
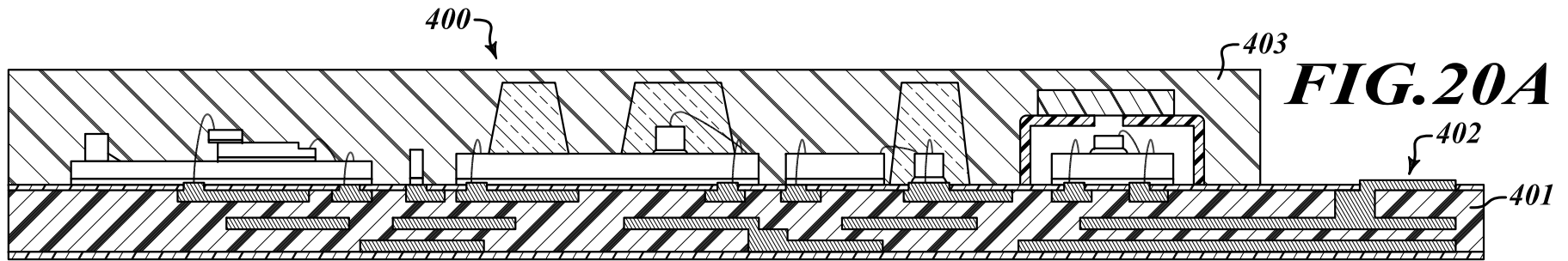
**FIG.17**

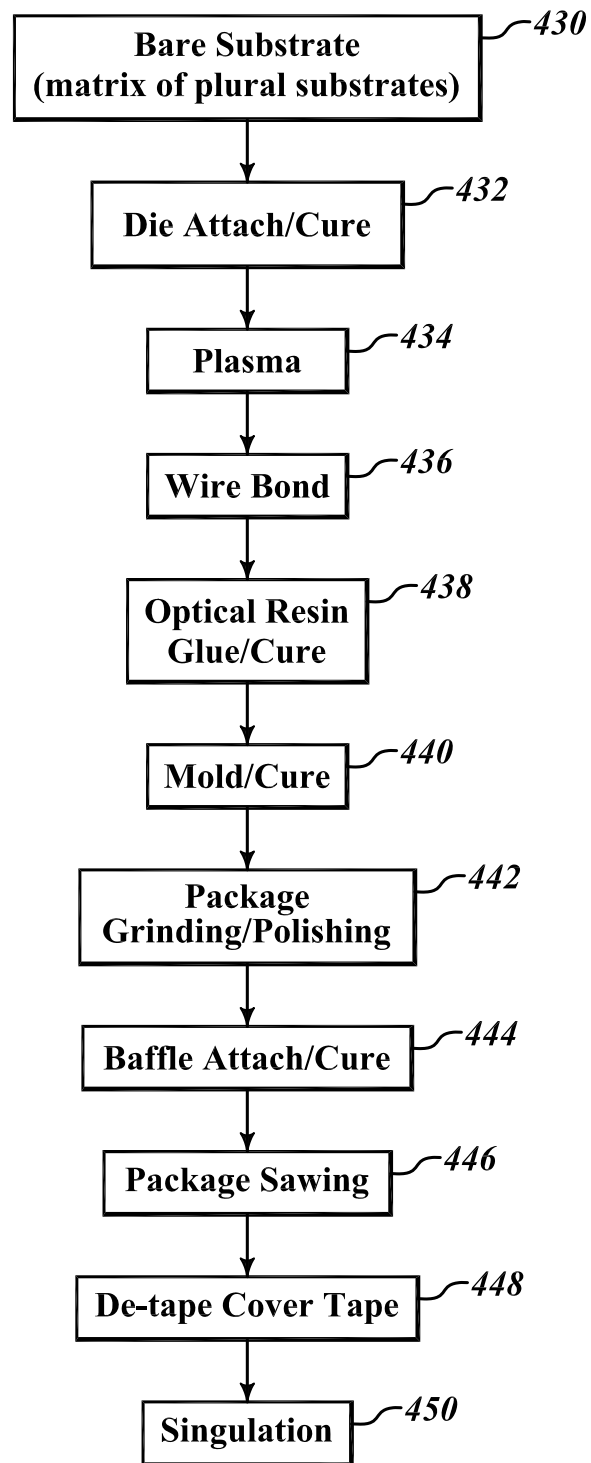




**FIG. 18B**







**FIG. 21**